

Код производителя указан на упаковке в соответствии с буквой:

А - ООО «ЕС-МЕБЕЛЬ», 440034, Россия, г. Пенза, ул. Калинина, д. 135Б, лит. А, оф.5

Б - ООО «ДАК-МЕБЕЛЬ», 440004, Россия, г. Пенза, ул. Рябова, д.9

В - ООО «МК БТС», 440600, г. Пенза, ул. Карпинского, д. 99, офис 3

Инструкция по сборке и эксплуатации мебели

Наборы мебели для спальни «Инстайл»

Шкаф многоцелевого назначения ШК-29

Габаритные размеры

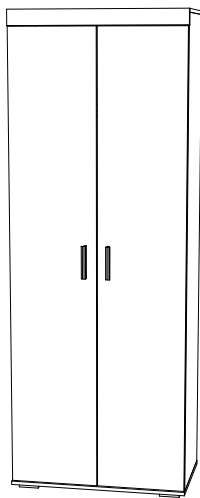
Ширина: 802

Высота: 2176

Глубина: 510

2 полки:

максимальная нагрузка
на полку - 10 кг.



ОБЩИЕ ТЕХНИЧЕСКИЕ УКАЗАНИЯ

Настоятельно рекомендуем перед началом сборки внимательно ознакомиться с данной инструкцией, проверить наличие всех деталей и фурнитуры согласно комплектующим ведомостям, убедиться в их качестве (отсутствие царапин, сколов, вмятин и т.д.), т.к. претензии по количеству комплектующих и качеству изделия после сборки не принимаются.

Сборку советуем производить вдвоём на ровной поверхности, в качестве подкладочного материала рекомендуем использовать гофрокартон от упаковок.

Производитель оставляет за собой право вносить изменения, не нарушающие внешнего вида и габаритных размеров изделия (замена крепежной фурнитуры, ножек, ручек и т. д. на аналоги).

Правила эксплуатации

Для длительного сохранения эксплуатационных и эстетических качеств мебели необходимо соблюдать следующие правила по уходу за мебелью во время ее эксплуатации:

- эксплуатировать мебель в сухом, проветриваемом помещении с температурой воздуха от +10 С до +40 С и относительной влажностью воздуха не более 70%
- в процессе эксплуатации мебели возможно ослабление крепежной фурнитуры - необходимо ее поправлять
- при эксплуатации изделий, имеющих декоративные решения в виде стекла или зеркал, необходимо помнить, что эксплуатация стекла и зеркал с трещиной сопряжено с риском получения травм. Следует немедленно заменить стекло/зеркало при появлении трещин
- не допускать скопления влаги на поверхностях изделия во избежание набухания щитов и отклейки кромок
- беречь поверхности от механических повреждений, не ставить на поверхность горячие предметы
- при чистке использовать влажную ткань с применением специальных средств по уходу за мебелью с последующей протиркой поверхностей насухо
- не допускайте попадания на поверхность таких веществ, как растворители, бензин, обезжиривающие средства и др.

Гарантийные обязательства

- Изготовитель гарантирует соответствие мебели требованиям ГОСТ 16371-2014, ТР ТС 025/2012 при соблюдении условий транспортировки, хранения, сборки (для мебели, поставляемой в разобранном виде), эксплуатации.
- Срок службы изделия - 5 лет (при соблюдении условий эксплуатации мебели).
- Гарантийный срок эксплуатации мебели - 24 месяца.

ЕАС

Наборы мебели для спальни «Инстайл»

Шкаф многоцелевого назначения ШК-29

Срок службы изделия - 5 лет

Срок гарантии - 24 месяца

Соответствует требованиям
ТР ТС 025/2012

Производитель в соответствии с буквой

А - ООО «ЕС-МЕБЕЛЬ», 440034, Россия, г. Пенза, ул. Калинина, д. 135Б, лит. А, оф.5

Б - ООО «ДАК-МЕБЕЛЬ», 440004, Россия, г. Пенза, ул. Рябова, д.9

В - ООО «МК БТС», 440600, г. Пенза, ул. Карпинского, д. 99, офис 3

коллекции мебели

МЕБЕЛОНИ
семья
МБ

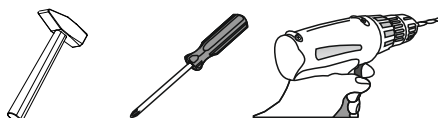
Дата изготовления _____

Комплектовочная ведомость

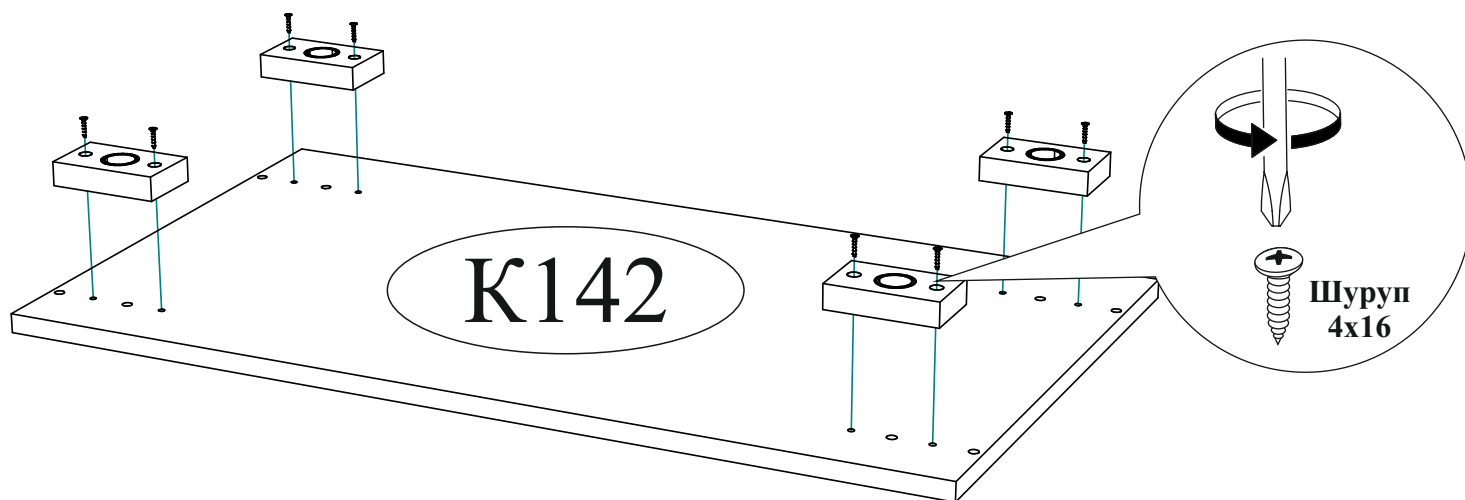
Поз.	Наименование	Длина	Ширина	Кол-во	№ упаковки
Б187	Боковина	2124	490	2	1
Ств097	Створка	2034	396	2	1
К142	Крышка	802	510	1	2
К150	Крышка	802	490	1	2
В129	Вязка	768	490	2	2
Л003	ЛДВП	796	429	5	2
Пл092	Планка	802	100	1	1
ТО005	Труба овальная 16 мм.	762		1	2
Бр002	Брус соединительный	768		4	2

Гвоздь 2x20 60 шт. 	Евровинт 6x50 8 шт.
Евроключ 1 шт. 	Заглушка технологическая Ф5 12 шт.
Заглушка технологическая Ф8 4 шт. 	Опора прямоугольная 20 мм. 4 шт.
Петля 4-х шарнирная накладная 8 шт. 	Ручка BTS №38 128 мм. (Хром) 2 шт.
Уголок металлический с заглушкой 3 шт. 	Фланец для овальной трубы 2 шт.
Заглушка для эксцентрика 8 шт. 	Эксцентриковая стяжка 8 шт.
	Шуруп 4x16 50 шт.

Необходимый инструмент для сборки.
Рекомендуем сборку производить вдвоем.



Качество мебели зависит от качества сборки.
Рекомендуем доверить сборку специалистам.



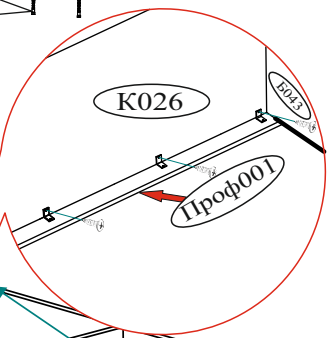
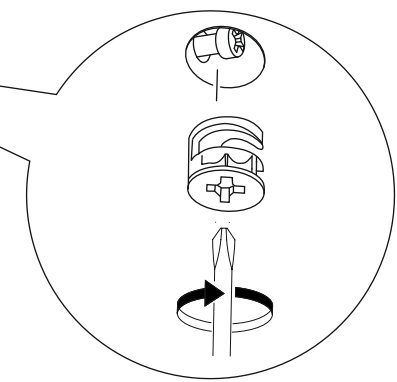
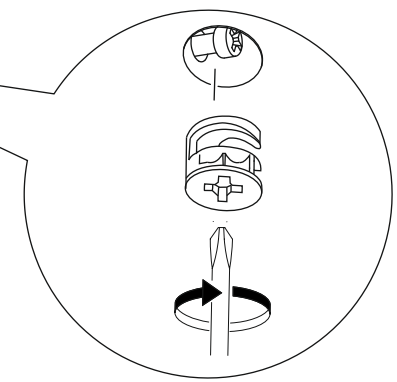
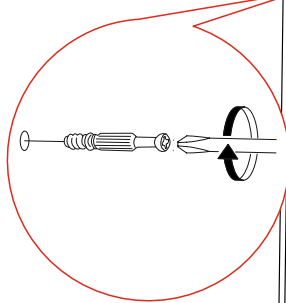
Уважаемый покупатель!

Убедительная просьба сохранять упаковку до полной сборки изделия!

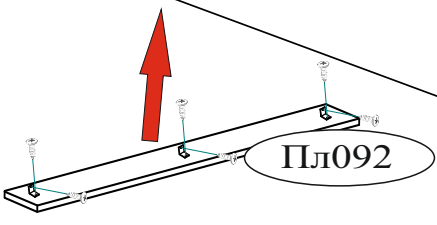
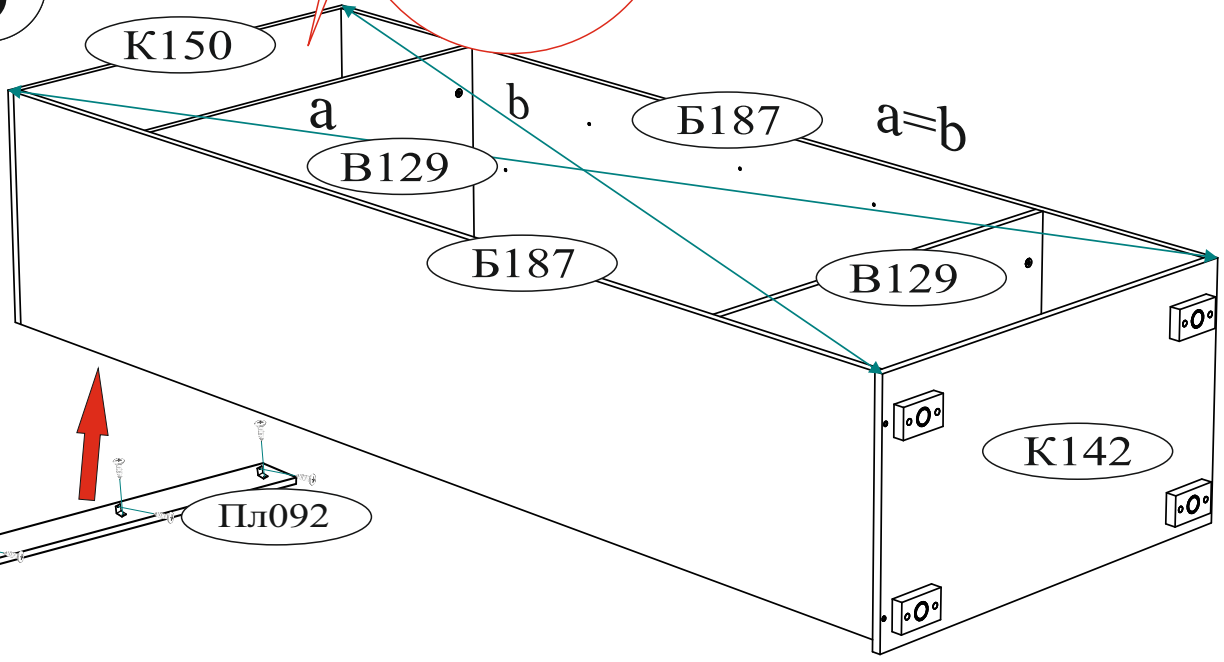
В случае обнаружения брака/дефекта обязательно фотографировать выявленный дефект и этикетку на упаковке. На фотографии должно быть четко видно: наименование изделия, дату изготовления и номер бригады. Претензии по качеству без фотографии этикетки не принимаются.

	Производитель в соответствии с буквой: А - ООО "БС-МЕБЕЛЬ", 440034, Россия, г. Пенза, ул. Капнина, д.135Б, лит.А, оф.5 В - ООО "ДАК-МЕБЕЛЬ", 440004, Россия, г. Пенза, ул. Рабочая, д.9	
Цвет:	Центральная секция Либерти ЦС-02 сонома/ венге	Дата изготовления 01.01.2018
	1/5	Тумба
12595V5K1AYZTT9 18075-01 00491019 18 0001	Срок службы 5 лет. Гарантия 24 мес.	Бригада 1
	02-102.003	

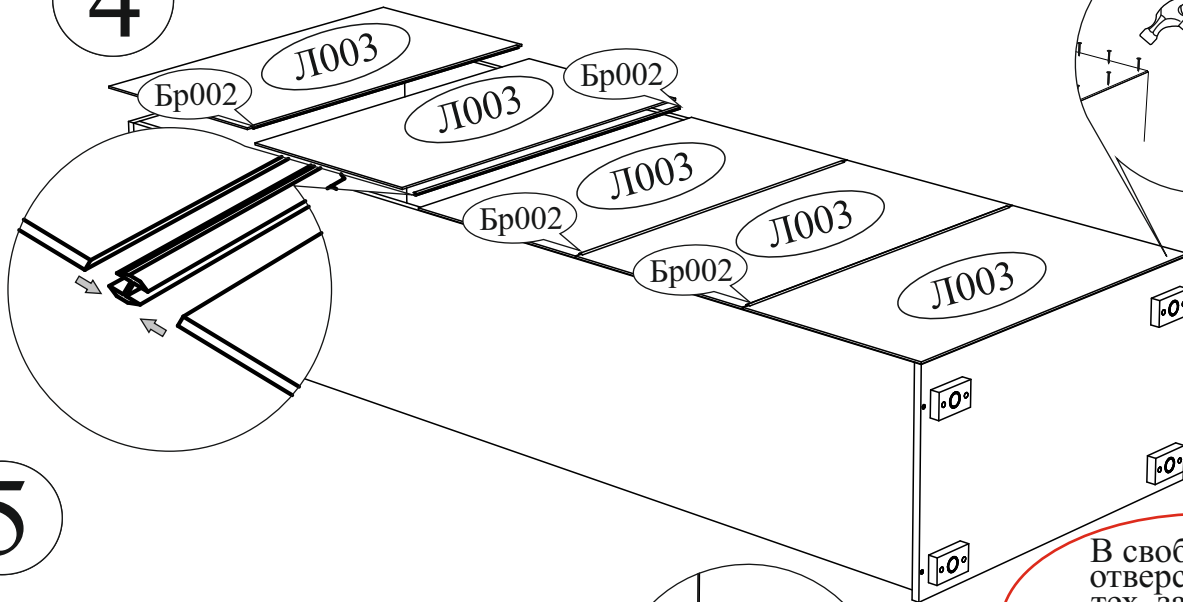
2



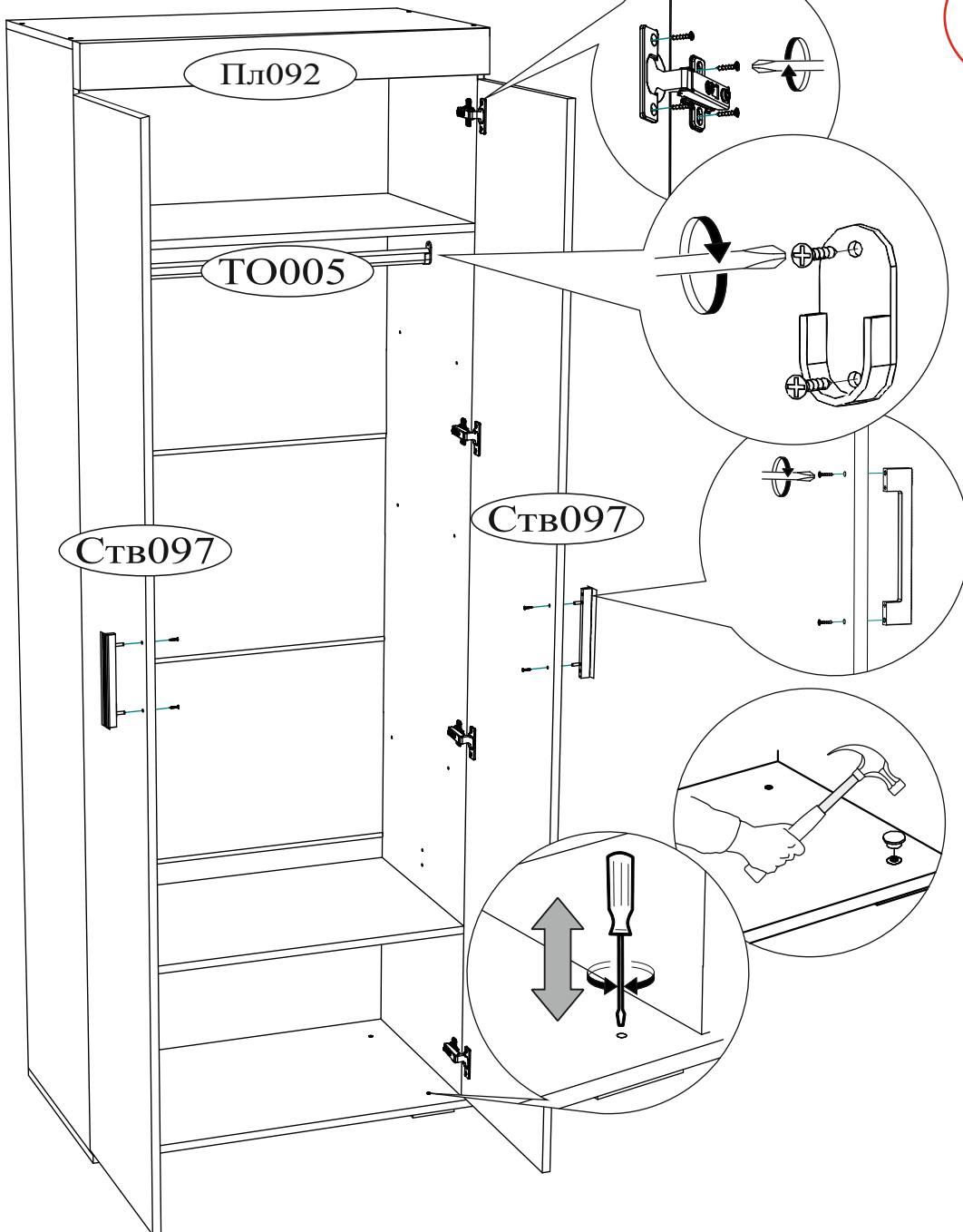
3



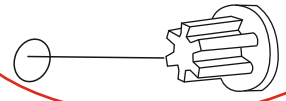
4



5



В свободные отверстия вставить тех. заглушки

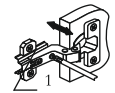


ВНИМАНИЕ!!!

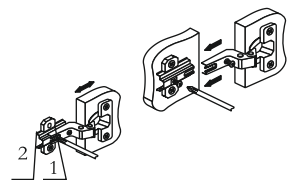
Не тяните за открытые створки!



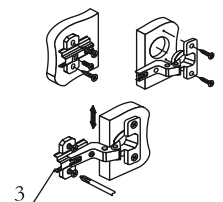
Рекомендуем закрепить мебель к стене или к другой мебели.



Регулировка створки по глубине



Регулировка створки по ширине



Регулировка створки по высоте

Уважаемый покупатель!

Выражаем Вам искреннюю благодарность за выбор нашей мебели!